

SHY:n tapahtumat 2026

- 28.8. SHY Tampereen syyskesän risteily**
Näsijärvi
Järj. SHY Tampere
Lisätietoja: www.shy.fi ja tämän lehden sivu 79
- 9.9. SHY Tampereen syysseminaari**
Tampereen aikuiskoulutuskeskus, Tampere
Järj. SHY Tampere
Lisätietoja: www.shy.fi
- 10.9. IWQ-Hitsauskoordinoijaklubin yritysvierailupäivä**
Olkiluoto, Eurajoki
Järj. IWQ-Hitsauskoordinoijaklubi
Lisätietoja: www.shy.fi ja tämän lehden sivu 78
- 16.-17.9. HRO Suunnittelufoorumin teemapäivät 2026, Verkatehdas, Hämeenlinna**
Järj. HRO-foorumi
Lisätietoja: www.lut.fi/hro ja tämän lehden sivu 80
- 22.9. Metall- ja konepajateollisuuden ajankohtaispäivä**
Oulun yliopisto, Oulu
Järj. SHY Oulu
Lisätietoja: www.shy ja tämän lehden sivu 79
- 29.-30.10. SHY Pohjois-Karjalan 20-vuotisjuhlaseminaari ja -illallinen SHY ry:n sääntömääräinen syyskokous**
Joensuun Tiedepuisto ja Original Sokos Hotel Kimmel, Joensuu
Järj. SHY Pohjois-Karjala
Lisätietoja: www.shy ja tämän lehden sivu 81
- 4.-5.11. Hitsausalan naisten verkostoitumispäivä**
Tampere
Järj. SHY Toimisto&toimikunta
Lisätietoja: HT 4/2026 lehti ja www.shy.fi
- 13.11. SHY Helsingin AfterWork -risteily**
M/S Viking XPRS, Helsinki-Tallinna-Helsinki
Järj. SHY Helsinki
Lisätietoja: www.shy.fi ja tämän lehden sivu 81

SHY:n paikallisosastojen, senioriklubien ym. pienryhmien tapahtumista tiedotetaan yhdistyksen kotisivuilla ja sähköisillä uutiskirjeillä.

Varmista kokouskutsujen ja jäsenpostin perille tulo ilmoittamalla voimassa oleva sähköpostiosoite joko paikallisosastosi sihteerille tai SHY:n toimistoon!



Suomen Hitsausteknillinen Yhdistys SATAKUNNAN PAIKALLISOSASTO

Tulevat tapahtumat 2026

- 20.8. Kesätapahtuma**
Purjehdus Ihanalla Luvialta Kaunissaaren. Matkan aikana nautitaan merimatkasta ja lohisopasta. Kaunissaarella tutustutaan oppaan johdolla saaren historiaan ja luontoon sekä kuullaan tarinoita elämästä saarella. Lähtö purjehdukselle klo 15.00 ja paluu n. klo 21.00. Osallistumismaksu jäseniltä 50 € ja ei-jäseniltä 80 €.
- 16.9. Syystapahtuma – Yritysvierailut Raumalla**
Tarkemmat tiedot tapahtumasta lähetetään jäsentiedotteella.
- 22.10. Koulutustilaisuus - Uudet standardit**
Tilaisuus järjestetään klo 9.00 – 15.00 Kulturhuset Fiinin tiloissa, Porissa. Tarkemmat tiedot tapahtumasta lähetetään jäsentiedotteella.

Lisätiedot ja ilmoittautuminen: SHY Satakunta
pj. Jukka Kallionpää: jukka.kallionpaa@stuk.fi tai puh. 040 189 7167
siht. Ari Ahto: ari.ahto@rmcfinland.fi tai puh. 040 585 1168

SHY:n hallituksen kokoukset 2026

27.8.2026, 8.10.2026 ja 10.12.2026.
SHY:n sääntömääräinen syyskokous järjestetään 29.10.2026 Joensuussa.

Messut ja konferenssit 2026

- 12.-17.7. 79th Annual Assembly and International Conference on Welding and Joining**
Salzburg, Austria
Lisätietoja: www.iw2026.com
- 29.9.-1.10. Alihankinta 2026 - messut**
Tampereen Messu- ja Urheilukeskus
Järj. Tampereen Messut Oy, Tampere
Lisätietoja: www.alihankinta.fi



IWQ-Hitsauskoordinoijaklubin vierailupäivä 10.9.2026, Olkiluoto

Ohjelma

09.00	Saapuminen Olkiluotoon, Vierailukeskus • Kahvi/Tee/ Kahvileipä
09.30	Yhtiön esittely
10.30	Hitsausasioiden esittely
11.00	Henkilösiystarkastus ja aluekierros: • Vierailu voimalaitosjäteluolaan (VLJ-luola)
12.30	Lounas
13.00	Tutustuminen Sähköä uraanista -tiedenäyttelyyn
13.30	Vierailu päättyy

Hinta

Matkan hinta SHY:n henkilöjäsenille 50 €/henkilö, muut 75 €/henkilö. Hintaan sisältyy aamukahvi ja lounas.

Ilmoittautuminen

Sitovat ilmoittautumiset 25.8.2026 mennessä SHY:n kotisivujen www.shy.fi lomakkeen kautta.
Vierailua varten kerätään seuraavat tiedot: kansalaisuus, henkilötunnus kokonaisuudessaan, syntymäaika, sukunimi, etunimet, syntymäpaikkakunta, työnantaja ja puhelinnumero. Paikkoja rajoitetusti!

Lisätietoja

IWQ-Hitsauskoordinoijaklubi
klubimestari Reetta Verho reetta.verho@kemppi.com tai 044 289 9650
klubisihteerit Teppo Vihervä, teppo.viherva@dekra.com tai puh. 0400 183 191

Ilmoittautuminen

SHY:n toimisto Angelica Emeléeus
angelica.emeleus@shy.fi tai puh. (09) 773 2199



IWQ-HITSAUSKOORDINOIJAKLUBI
International Welding Qualified



SHY Tampereen perinteinen syyskesän risteily

28.8.2026, M/S Nottbeck, Näsijärvi

Aika

Pe 28.8.2026
klo 17.00 – 21.00

Lähtö/paluu

Mustalahden satama, Paasikivenkatu 2, 33230 Tampere

Hinta

50€/henkilö (jäsen tai avec)

Ilmoittautuminen

Ilmoittautuminen 21.8.2026 mennessä SHY:n kotisivujen www.shy.fi kautta. SHY lähettää osallistumismaksusta laskun ennen tapahtumaa.

Lisätietoja

SHY Tampere

Pj. Maria Lammentausta
maria.lammentausta@q-test.fi tai puh. 040 505 2456

siht. Ossi Väisänen

ossi.vaisanen@valmet.com tai puh. 050 570 5642

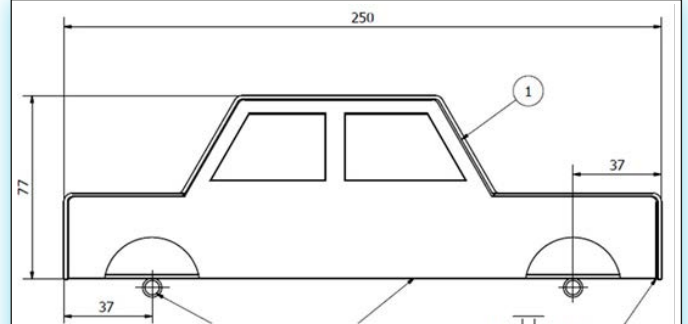
Ilmoittautuminen, SHY/Toimisto

Angelica Emeléus

angelica.emelous@shy.fi tai puh. (09) 773 2199



Suomen Hitsausteknillinen Yhdistys
TAMPEREEN PAIKALLISOSASTO



Hitsatun rakenteen mittatoleranssi SFS-EN ISO 13920- D

Hitsiluokka: SFS-EN ISO 5817-D

Hitsausprosessi SES-EN ISO 4063-135/141

Päittäisyntö (BW), I-hitsi

Hitsausasento: SFS-EN ISO 6947- PA

Hitsien tarkastus SFS-EN ISO 17637/VT (silmämääräinen tarkastus)

Pintakäsittely:

Maalausjärjestelmä: SFS-EN ISO 12944-5/ C2.08

Pohjamaali: Sinkkiepoksi, 80 µm

Pintamaali: Polyuretaani (RAL 9005), 80 µm Kokonaispaksuus: 160 µm

Metalli- ja konepajateollisuuden ajankohtaispäivä

22.9.2026, Oulun yliopisto, Oulu

Seminaari klo 09.00 – 15.00

Aiheina mm.

- Koneasetus ja siihen liittyvät standardit
- Hitsauksen standardien tilanne, mitä uutta tulossa?
- Tekninen tuotemäärittely, geometrinen tolerointi
- Terässtandardit
- Vetyyn liittyvä standardointi

Tarkempi ohjelma julkaistaan elokuussa osoitteessa: www.shy.fi. Muutokset mahdollisia.

Hinta

Ajankohtaisseminaarin osallistumismaksu on jäsenille 50 € + alv ja ei-jäsenille 75 € + alv.

Ilmoittautuminen

Sitovat ilmoittautumiset tulee tehdä 15.9.2026 mennessä SHY:n kotisivujen www.shy.fi kautta.

Lisätietoja

SHY Oulu

Pj. Timo Kauppi

timo.kauppi@lapinamk.fi tai puh. 050 325 8331

Siht. Matti Jukarainen

matti.jukarainen@qualitas.fi tai puh. 040 834 1053

Ilmoittautuminen, SHY/Toimisto

Angelica Emeléus

angelica.emelous@shy.fi tai puh. (09) 773 2199



Suomen Hitsausteknillinen Yhdistys
OULUN PAIKALLISOSASTO

Yhteistyössä:

METSTA



OULUN YLIOPISTO

HRO Suunnittelufoorumin teemapäivät

16.-17.9.2026 Hämeenlinna

Verkatehdas, Paasikiventie 2, 13200 Hämeenlinna



Keskiviikko 16.9.2026

- 08:30 Yritysvierailu | SSAB Europe, Hämeenlinnan putkitechdas
 11:30 Lounas (Verkatehdas)
 12:30 Tilaisuuden avaus | Antti Ahola, LUT-yliopisto
 12:35 Keynote-luento 1 | Johan Maljaars, TU Eindhoven & TNO
 Orthotropic bridge decks - Development of the new TS 1993-1-901 and the importance of weld geometry
 13:30 Keynote-luento 2 | Johan Maljaars, TU Eindhoven & TNO
 Development of prEN 1993-1-9, fatigue of steel structures, part of the new generation of Eurocodes
 14:30 Kahvitauko
 15:00 Keynote-luento 3 | Johan Maljaars, TU Eindhoven & TNO
 Fatigue of mechanically fastened (bolted and riveted) joints
 16:00 Iltainfo
 16:10 HRO Suunnittelufoorumin ohjausryhmän kokous
 17:00 Vapaata ohjelmaa
 18:30 Kuljetus illalliselle
 19:00 Cocktail-tilaisuus ja illallinen | Vanajanlinna
 23:30 Kuljetus illalliselta keskustaan

Torstai 17.9.2026

- 09:00 HRO yritysesitykset
 Insinor Oy
 Jimi Pulkka
 Normet Oy
 N. N.
 09:45 Kahvitauko
 10:15 Teema 1 | Lujien terästen ominaisuudet
 Tulevaisuuden kestävätk erikoisteräksset
 Pasi Suikkanen, SSAB Europe Oy
 Lujien terästen materiaalmallit hitsiliitosten jäännösjännitysten määrittämiseen, Jani Riski, LUT-yliopisto
 11:15 Lounas
 12:15 Teema 2 | Hitsiliitosten väsyminen
 Equivalent structural stresses for fatigue assessments
 Yuki Ono, Aalto-yliopisto
 Lujien terästen hitsiliitosten korkean syklimäärään väsyminen
 Anuranga Liyanage, LUT-yliopisto (HRO diplomityö 2025-2026)
 Havaintoja hot-spot-menetelmän käytöstä teollisuudessa
 Olli Peura, Elomatic Oy
 13:30 Kahvitauko
 14:00 Teema 3 | Simulaatio
 Simulaatioperustainen reaaliaikainen väsymisen mallinnus
 Aleksi Härkönen, LUT-yliopisto
 Dataan perustuva porauspuomien käyttöeliniän monitorointi
 Arto Vento, Sandvik Mining and Construction Oy
 15:00 Teemapäivien päätös



Suomen Hitsausteknillinen Yhdistys
The Welding Society of Finland



Osallistumistavat ja -maksut

Lähtilaisuus: 250 € / henkilö (HRO-jäsen) ja 500 € / henkilö (ei jäsen)
 Webinaari: 80 € / henkilö (HRO-jäsen) ja 160 € / henkilö (ei jäsen)
 Lisätietoja ja ilmoittautumiset: www.lut.fi/hro



Sähköinen Hitsaustekniikka -lehti Lehtiluukussa

Hitsaustekniikka-lehti on nyt jäsenten luettavissa myös diginä osoitteessa

<https://www.lehtiluukku.fi/lehdet/hitsaustekniikka>

Uusimman numeron lisäksi tarjolla on arkisto lehdistä 1/2015 alkaen.





KUVA: TOMMI RAUTIO

SHY Pohjois-Karjalan 20-vuotisjuhlaseminaari ja -illallinen SHY ry:n syyskokous 29.-30.10.2026, Joensuu

SHY Pohjois-Karjala järjestää paikallisosaston 20-vuotistapahtuman Joensuussa 29.-30.10.2026.

Torstai 29.10.2026

20-vuotisseminaari ja SHY ry:n syyskokous, Joensuun Tiedepuisto. 20-vuotisitjuhla, Original Sokos Hotel Kimmel, Joensuu.

Perjantai 30.10.2026

Yritysvierailut: John Deere Forestry Oy ja Mantsinen Group Ltd Oy.

Tule juhlistamaan kanssamme 20-vuotiaista SHY Pohjois-Karjalaa iloiseen Itä-Suomeen lokakuussa!
Ilmoittautuminen aukeaa elokuussa.
Muutokset mahdollisia.

Lisätietoja:

SHY Pohjois-Karjala
pj. Jukka Martikainen
jukka.martikainen@jalosteel.fi tai puh. 040 747 4564
siht. Petri Sorsa
petri.sorsa@hanza.com tai puh. 040 197 4552
sekä www.shy.fi

SAVE THE DATE

Hitsauskoordinoijien täydennyskoulutuspäivät

4. – 5.11.2026

Hitsauskoordinoijien täydennyskoulutuspäivät järjestetään jälleen vuosien tauon jälkeen LUT-yliopiston toimesta Lappeenrannassa. Tapahtuma on suunnattu kaikille IWE-, IWT- tai IWS-pätevyyden omaaville henkilöille sekä myös kaikille muillekin hitsaustekniikasta kiinnostuneille, jotka haluavat päivittää tietojaan hitsaukseen liittyvistä ajankohtaisista aiheista. Laita päivämäärä nyt jo kalenteriisi ja tule tapaamaan uusia sekä vanhoja alan tuttuja!

Lisätietoja:

antti.k.martikainen@lut.fi



SHY Helsingin AfterWork- seminaariristeily

**13.11.2026, M/S Viking XPRS
Helsinki-Tallinna-Helsinki**

Helsingin paikallisosasto järjestää Helsinki-Tallinna-Helsinki After Work (iltapäiväpiknik) -risteilyn perjantaina 13.11.2026 M/S Viking XPRS -laivalla.

Risteilyohjelma

14.15–17.15 LUENNOT

(Kokoustilassa on napostelubuffet, jossa on pientä purtavaa, viiniä, olutta sekä virvoitusjuomia.)
Tarkempi ohjelma julkaistaan elo-syyskuun vaihteessa osoitteessa: www.shy.fi.

17.45 Buffet-päivällinen ruokajuomineen

20.00 Paluu Katajanokalle

HUOM! Tallinnassa ei mairinnousua.

Hinta

45 € /henkilö (Helsingin paikallisosaston henkilöjäsenet)

74 € /henkilö (muut SHY:n jäsenet)

Ilmoittautuminen

Ilmoittautumiset tulee tehdä 16.10.2026 mennessä SHY:n kotisivujen www.shy.fi kautta. Lomakkeella kysytään laivayhtiön tarvitsemat lakisäätteiset henkilötiedot matkustajarekisteröintiä varten. Matkalla tulee olla mukana voimassa oleva passi tai henkilökortti, vaikka Tallinnassa ei ole mairinnousua.

Lisätietoja

SHY Helsinki

Pj. Janne Kotiranta

kotiranta.janne@gmail.com tai puh. 050 366 6360

siht. Marko Vattulainen

marko.vattulainen@neste.com tai puh. 040 338 0253

Ilmoittautuminen, SHY/Toimisto

Angelica Emeléus

angelica.emelous@shy.fi tai puh. (09) 773 2199



Suomen Hitsausteknillinen Yhdistys
HELSINGIN PAIKALLISOSASTO